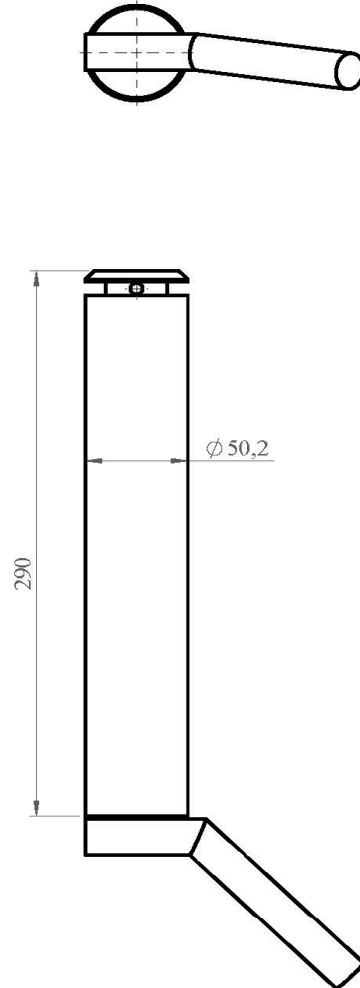


Lista de repuestos

CHASIS

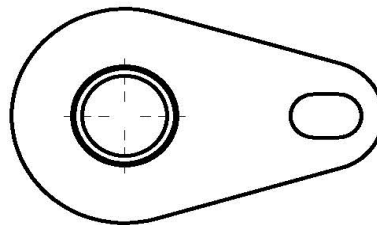
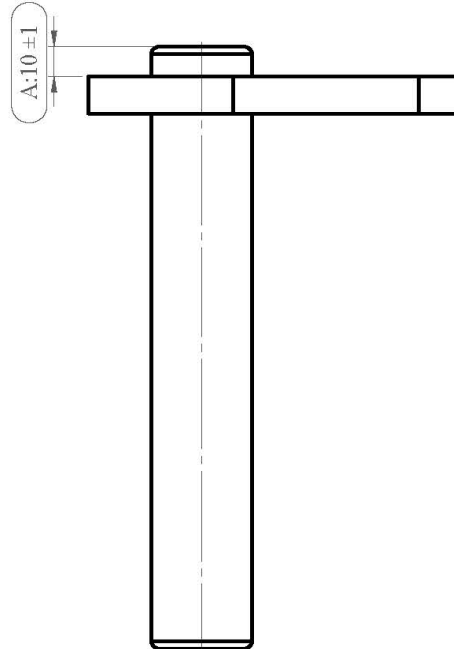
Perno cincado con
manija \varnothing 50,2 x 290Perno cincado con
manija \varnothing 50,2 x 290

Precios de Lista - No incluyen IVA (21%)

Código	Descripción	Cant.	Precio (Unitario)
2001055	Perno cincado con manija \varnothing 50.2 x 295	4	CONSULTAR

Lista de repuestos

Perno Zincado
32,5 x 205 mm
con traba



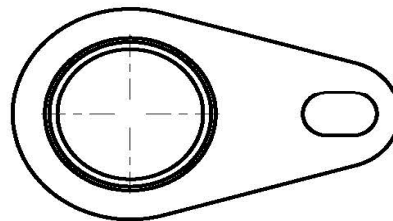
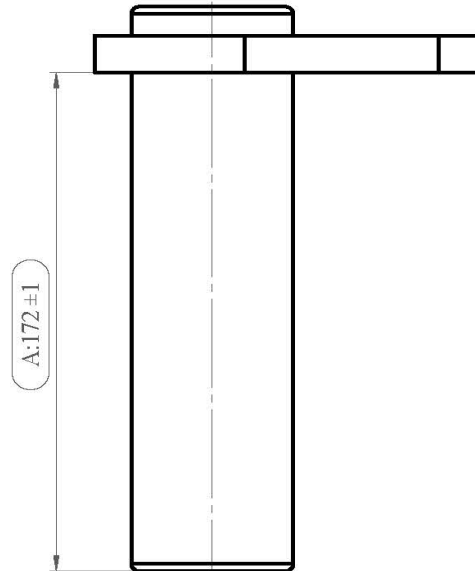
Perno Zincado
32,5 x 205 mm
con traba

Precios de Lista - No incluyen IVA (21%)

Código	Descripción	Cant.	Precio (Unitario)
2123015	Perno zincado 32.5 x 205 mm con traba	2	CONSULTAR

Lista de repuestos

Perno zincado
50,2 x 195 mm
con traba



Perno zincado
50,2 x 195 mm
con traba

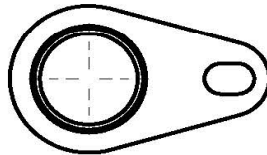
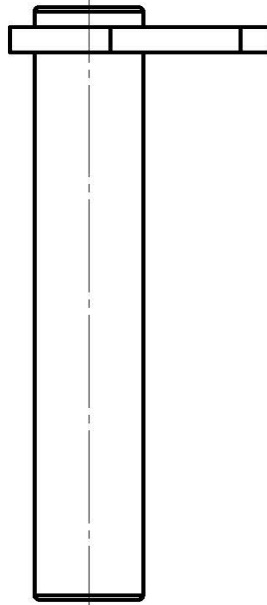
Precios de Lista - No incluyen IVA (21%)

Código	Descripción	Cant.	Precio (Unitario)
2123013	Perno zincado 50.2 x 195 mm con traba	4	CONSULTAR

GENOVESE**Perno zincado 50.2 x 295 mm con traba**

Lista de repuestos

Perno zincado
50,2 x 295 mm
con traba

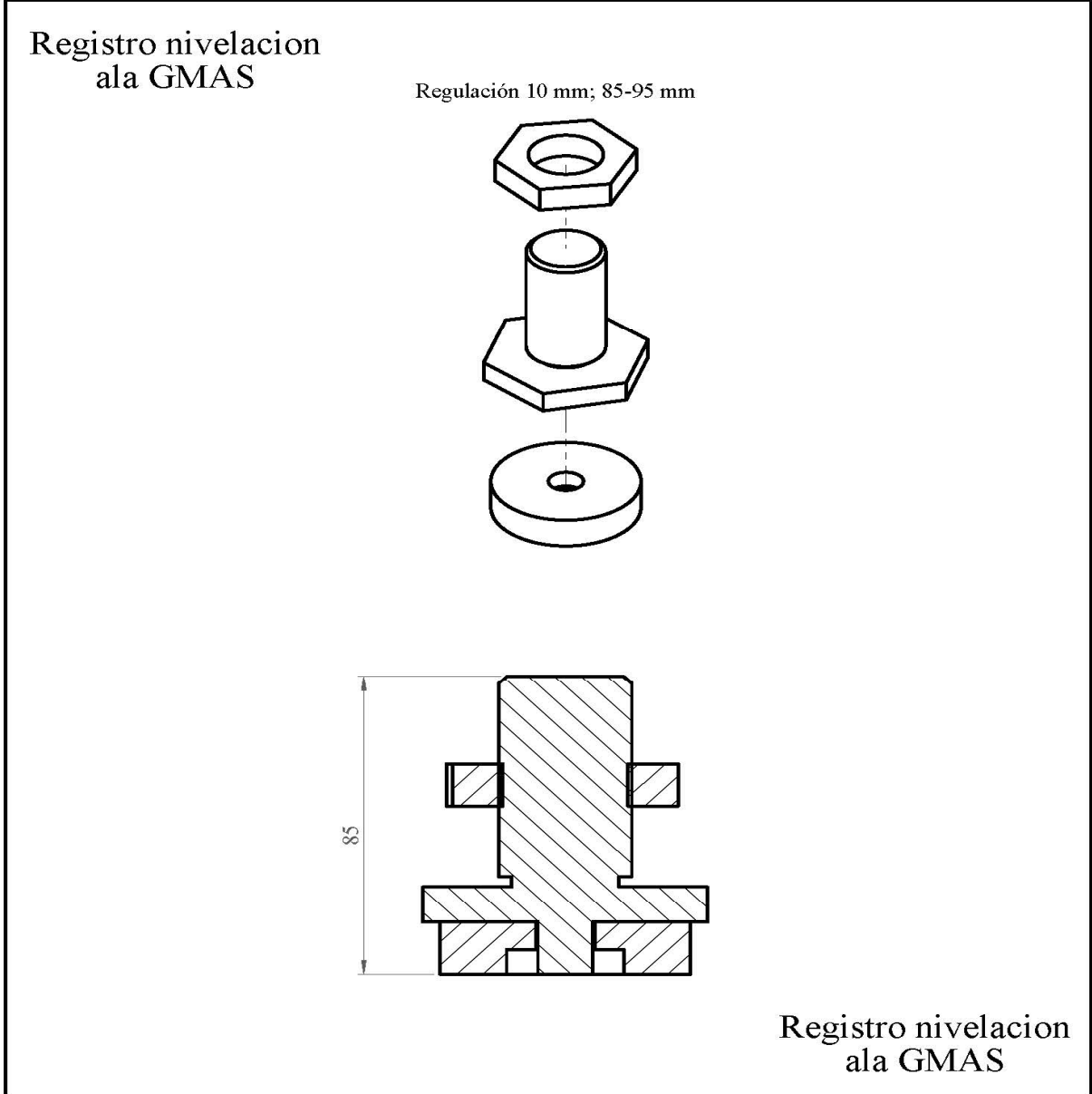


Perno zincado
50,2 x 295 mm
con traba

Precios de Lista - No incluyen IVA (21%)

Código	Descripción	Cant.	Precio (Unitario)
2123014	Perno zincado 50.2 x 295 mm con traba	2	CONSULTAR

Lista de repuestos



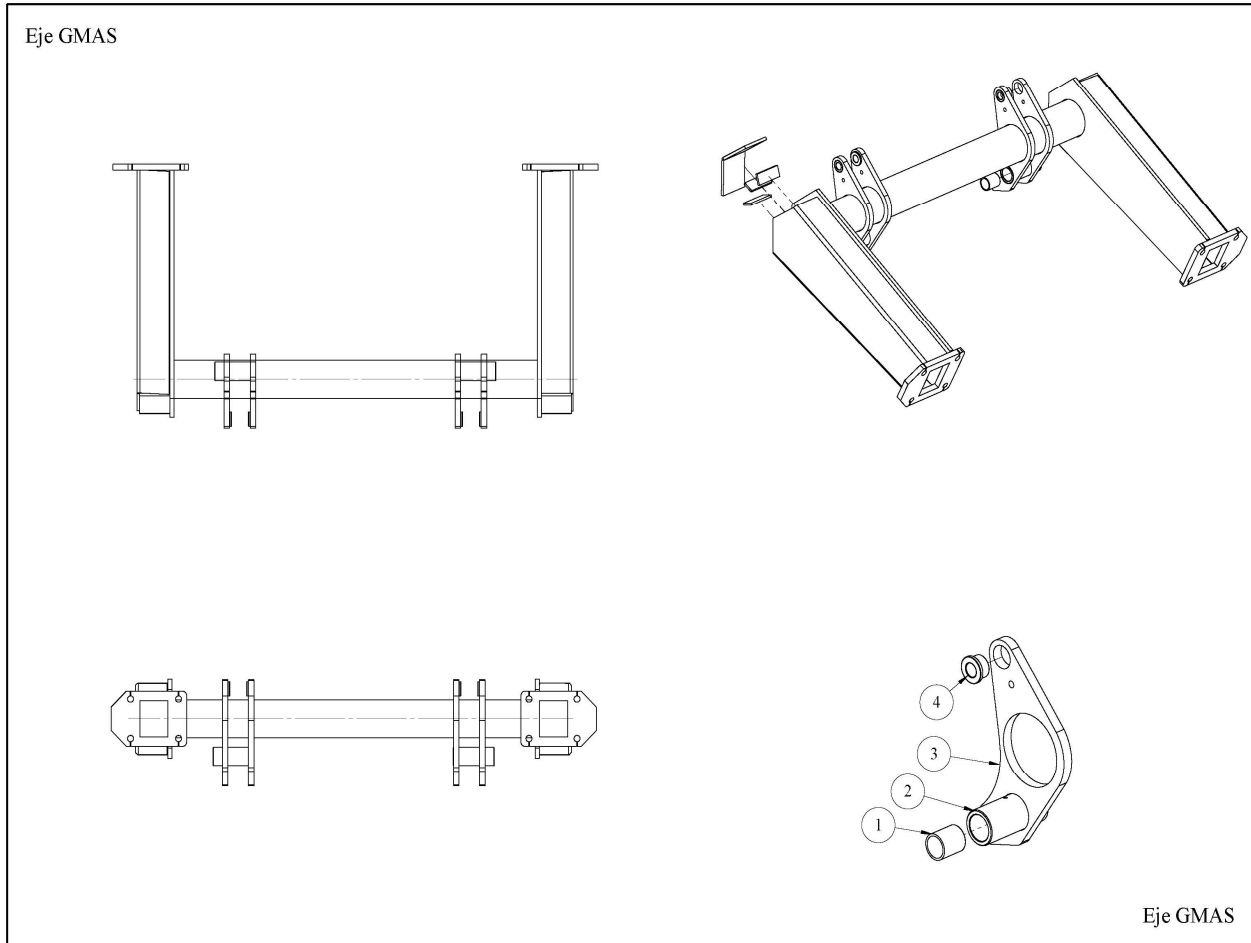
Precios de Lista - No incluyen IVA (21%)

N° de ítem	Código	Descripción	Cant.	Precio (Unitario)
	2001038	Registro nivelacion ala GMAS	4	CONSULTAR
1	2001039	Arandela apoyo registro nivelacion GMAS	5	CONSULTAR
2	2001040	Cuerpo registro nivelacion GMAS	6	CONSULTAR
3	2001041	Contratuerca registro nivelacion GMAS	7	CONSULTAR

Eje GMAS (Solo Tubos)

Lista de repuestos

EJE

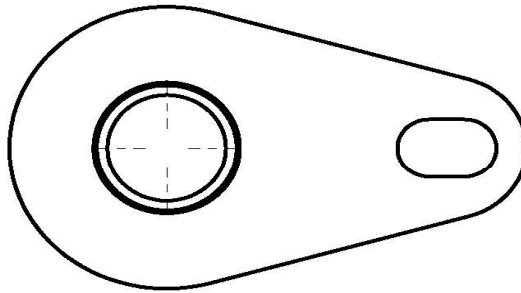
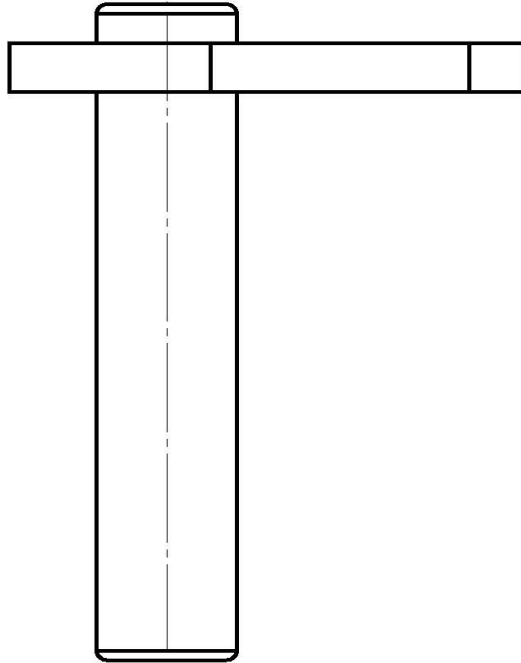


Precios de Lista - No incluyen IVA (21%)

N° de ítem	Código	Descripción	Cant.	Precio (Unitario)
	2001018	Eje GMAS (Solo Tubos)	1	CONSULTAR
1	2000785	Buje Cementado 61 x 51 x 70 mm	4	CONSULTAR
2	2000775	Portabuje 82.5 x 61 x 190mm GMAS	2	CONSULTAR
3	2000853	Leva doble eje GMAS 6/7/8000	4	CONSULTAR
4	2000784	Buje 63.5 x 33 x 34 mm	4	CONSULTAR

Lista de repuestos

Perno zincado
32,5 x 170 mm
con traba



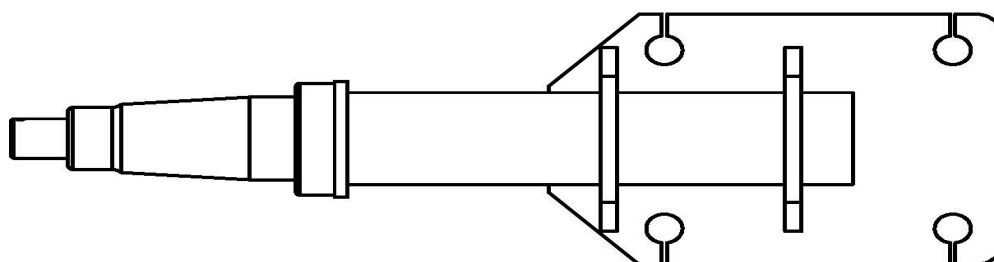
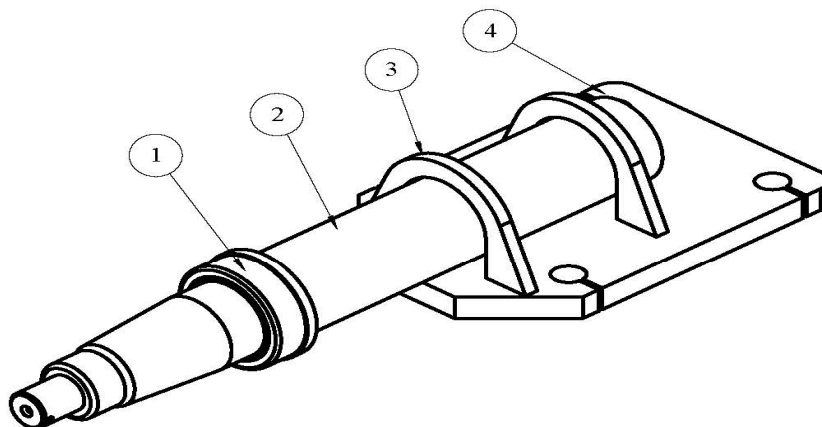
Perno zincado
32,5 x 170 mm
con traba

Precios de Lista - No incluyen IVA (21%)

N° de ítem	Código	Descripción	Cant.	Precio (Unitario)
	2123012	Perno zincado 32.5 x 170 mm con traba	1	CONSULTAR

Lista de repuestos

Punta de eje GMAS
6/7/8000



Punta de eje GMAS
6/7/8000

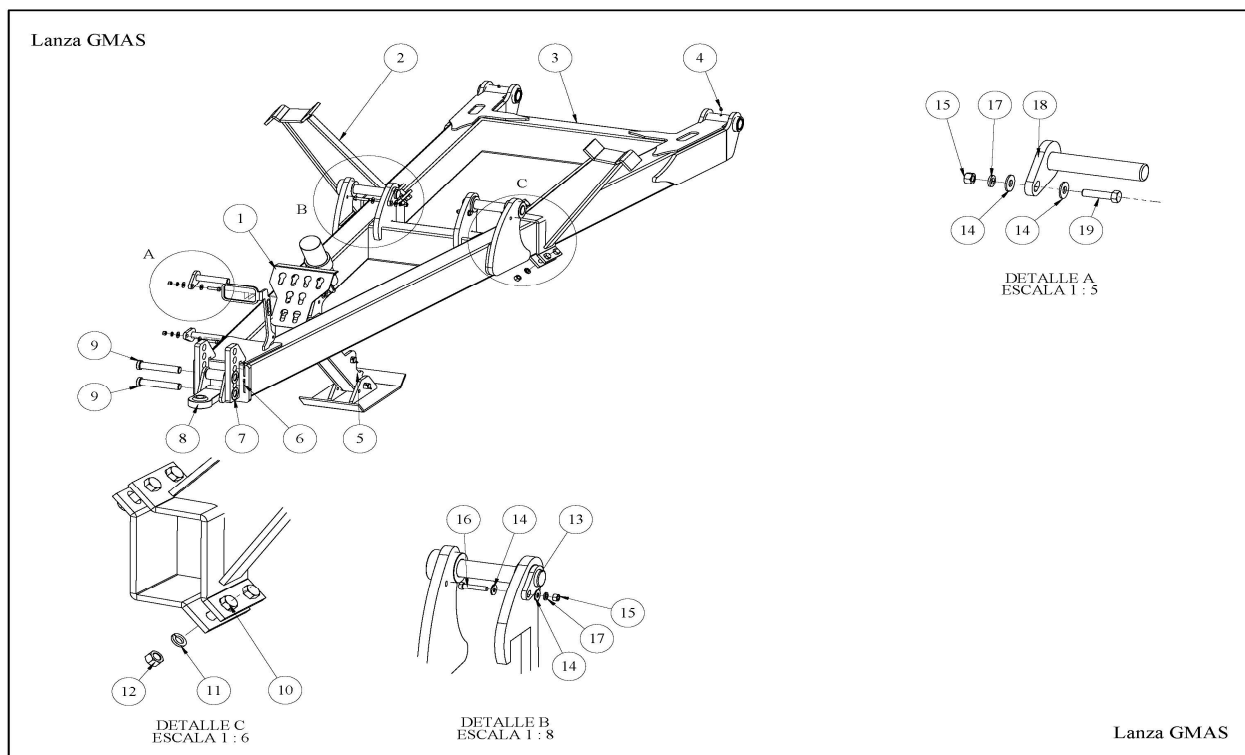
Precios de Lista - No incluyen IVA (21%)

N° de ítem	Código	Descripción	Cant.	Precio (Unitario)
	2001889	Punta de eje 421 c/placa eje GMAS 6/7/8000	1	CONSULTAR
1	2115000	Aro de reten punta de eje 421	1	CONSULTAR
2	2001888	Punta de Eje para Maza 421 - GMAS/GMASL	1	CONSULTAR
3	2000868	Refuerzo punta de eje GMAS 6/7/8000	2	CONSULTAR
4	2000854	Placa porta punta eje GMAS 6/7/8000	1	CONSULTAR

Acondicionadoras

GENOVESE**Lanza GMAS 6000**

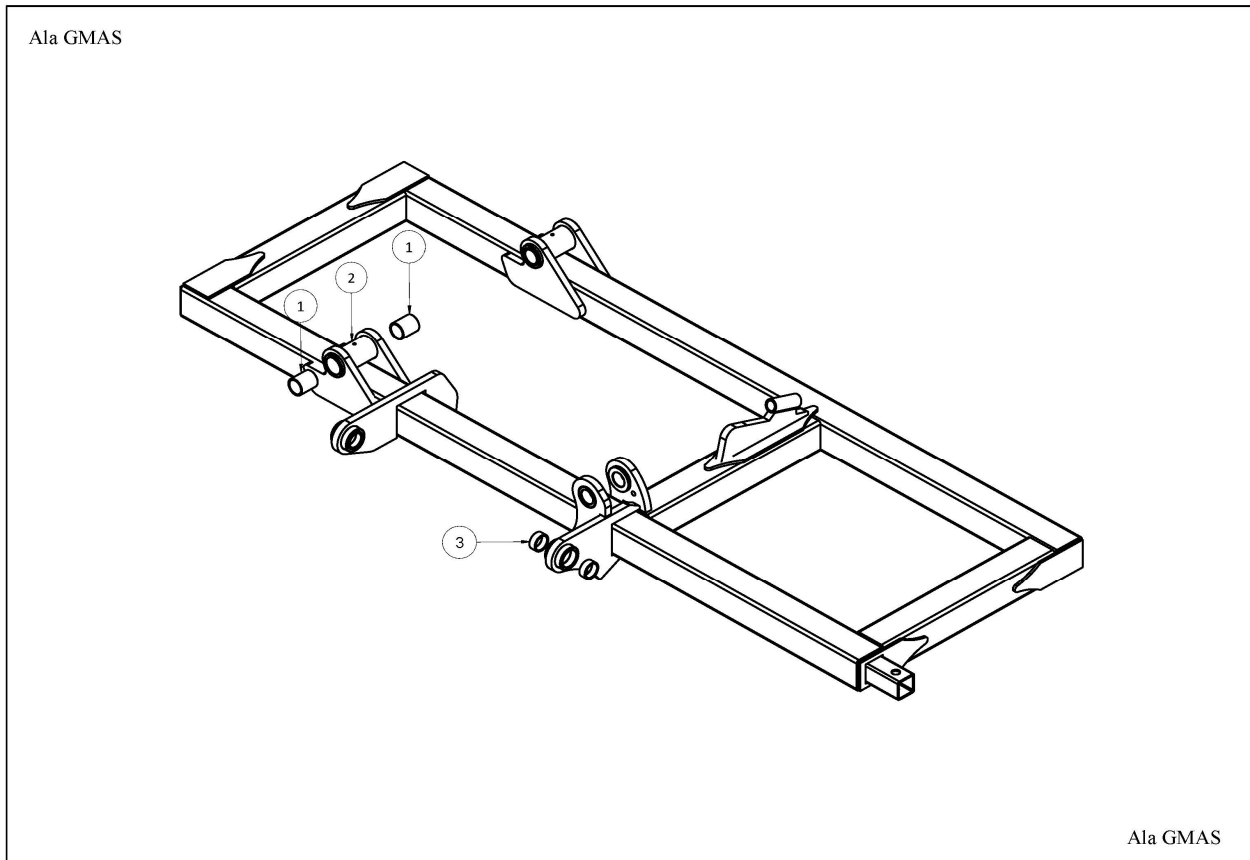
Lista de repuestos

LANZA

Precios de Lista - No incluyen IVA (21%)

N° de ítem	Código	Descripción	Cant.	Precio (Unitario)
	8000656	Lanza GMAS 6000		CONSULTAR
1	2001024	Panel hidraulico completo GMAS	1	CONSULTAR
2	2001025	Catre ala completo GMAS	2	CONSULTAR
3	2001019	Lanza GMAS 6000 (Solo Tubos)	1	CONSULTAR
4	3000960	Alemite gas recto 1/8	2	CONSULTAR
5	2001023	Pie de apoyo paralanza GMAS	1	CONSULTAR
6	3000679	Chaveta partida 6 x 70	2	CONSULTAR
7	3000740	Arandela plana 1 1/2	2	CONSULTAR
8	2001022	Eganche GMAS 6000	1	CONSULTAR
9	2122991	Perno 35.5 x 195 Eganche GMAS 6/7/8000	2	CONSULTAR
10	3000320	Bulón 3/4 x 3 RG G5	8	CONSULTAR
11	3000710	Arandela grower 3/4	8	CONSULTAR
12	3000610	Tuerca 3/4 RG	8	CONSULTAR
13	2123014	Perno zincado 50.2 x 295 mm con traba	2	CONSULTAR
14	3000732	Arandela plana 1/2	8	CONSULTAR
15	30001500	Tuerca 1/2 RG G5	4	CONSULTAR
16	3000205	Bulón 1/2 x 2 1/2 RG	2	CONSULTAR
17	3000707	Arandela grower 1/2	4	CONSULTAR
18	2123017	Perno zincado 32.5 x 180 mm con traba	2	CONSULTAR
19	3000203	Bulón 1/2 x 2 RG G5	2	CONSULTAR

ALAS

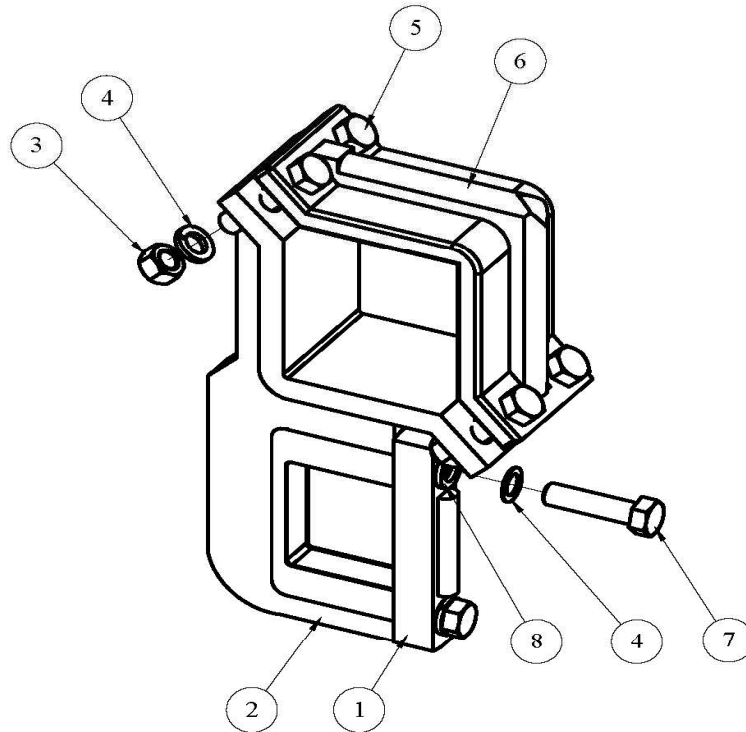


Precios de Lista - No incluyen IVA (21%)

N° de ítem	Código	Descripción	Cant.	Precio (Unitario)
	2001026	Ala derecha GMAS 6000		CONSULTAR
1	2000785	Buje Cementado 61 x 51 x 70 mm	4	CONSULTAR
2	2000775	Portabuje 82.5 x 61 x 190mm GMAS	2	CONSULTAR
3	2000786	Buje cementado 61 x 51 x 25 mm	4	CONSULTAR

Lista de repuestos

Conjunto soporte bajada fundicion GMAS



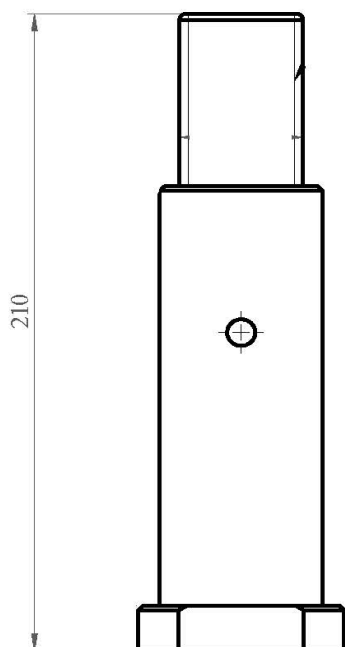
Conjunto soporte bajada fundicion GMAS

Precios de Lista - No incluyen IVA (21%)

N° de ítem	Código	Descripción	Cant.	Precio (Unitario)
	2001066	Conjunto soporte bajada fundicion GMAS		CONSULTAR
1	2001065	Tapa fundicion para soporte bajada GMAS	1	CONSULTAR
2	2001063	Soporte bajada de fundicion GMAS	1	CONSULTAR
3	3000622	Tuerca 5/8 RG G5	4	CONSULTAR
4	3000709	Arandela grower 5/8	6	CONSULTAR
5	3000230	Bulón 5/8 x 3 RG G5	4	CONSULTAR
6	2001064	Soporte superior fundicion soporte bajada GMAS	1	CONSULTAR
7	3000550	Bulón 5/8 x 2 1/2 RG G5	2	CONSULTAR
8	30001600	Arandela plana 5/8 - zincado amarillo - perno elastico	2	CONSULTAR

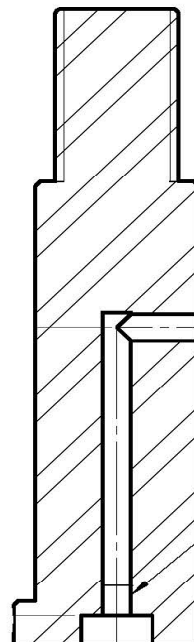
Lista de repuestos

Perno c/Rosca $\varnothing 50,2 \times 138$
Bisagra Portarolo GMAS



RG 1" 1/2 BSW
6 hpp

A: $\varnothing 50,2 \pm 0,1$

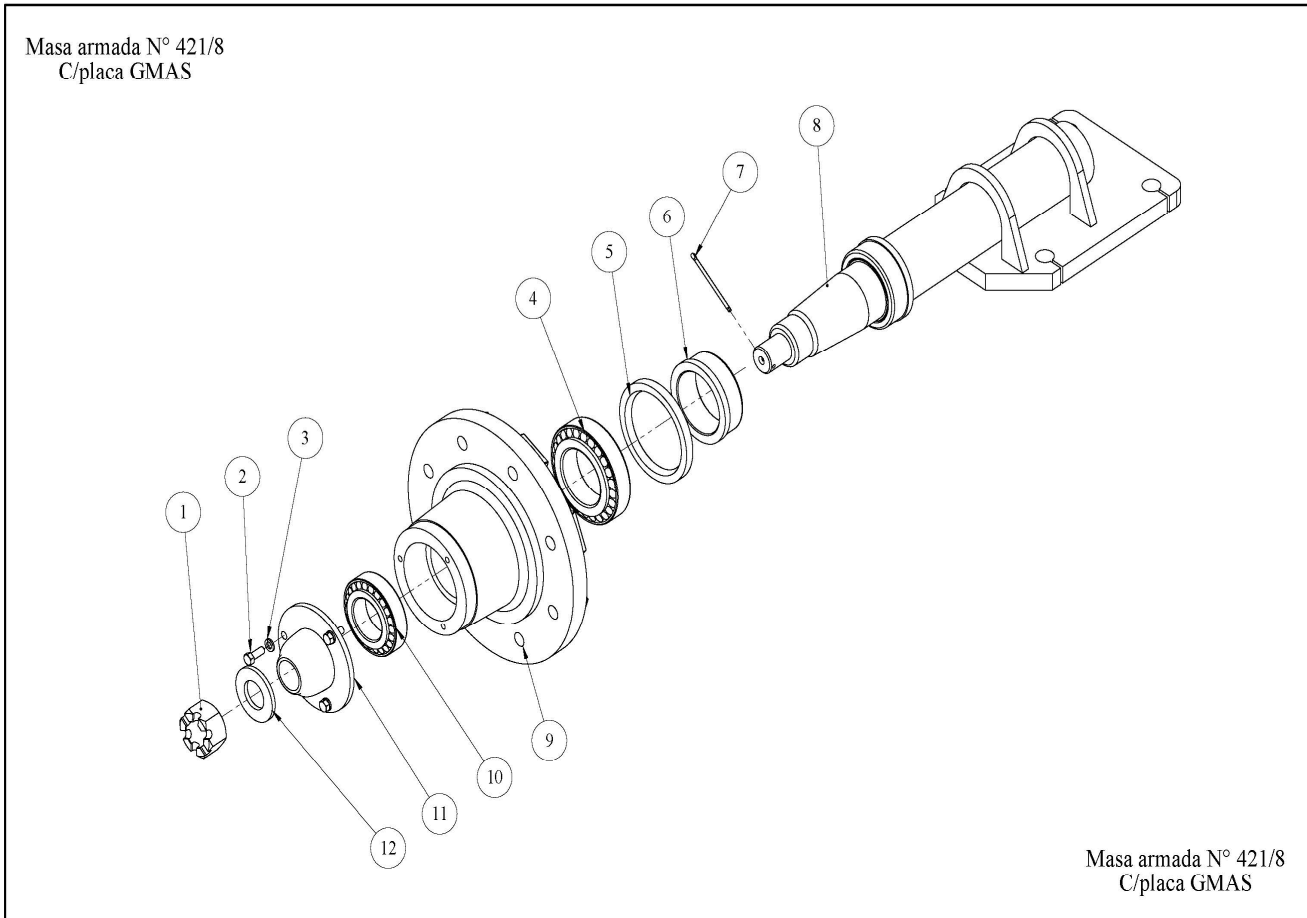


Perno c/Rosca $\varnothing 50,2 \times 138$
Bisagra Portarolo GMAS

Precios de Lista - No incluyen IVA (21%)

N° de ítem	Código	Descripción	Cant.	Precio (Unitario)
	2122995	Perno c/roscas 50.2 x 138 bisagra porta rolo GMAS	4	CONSULTAR

Lista de repuestos



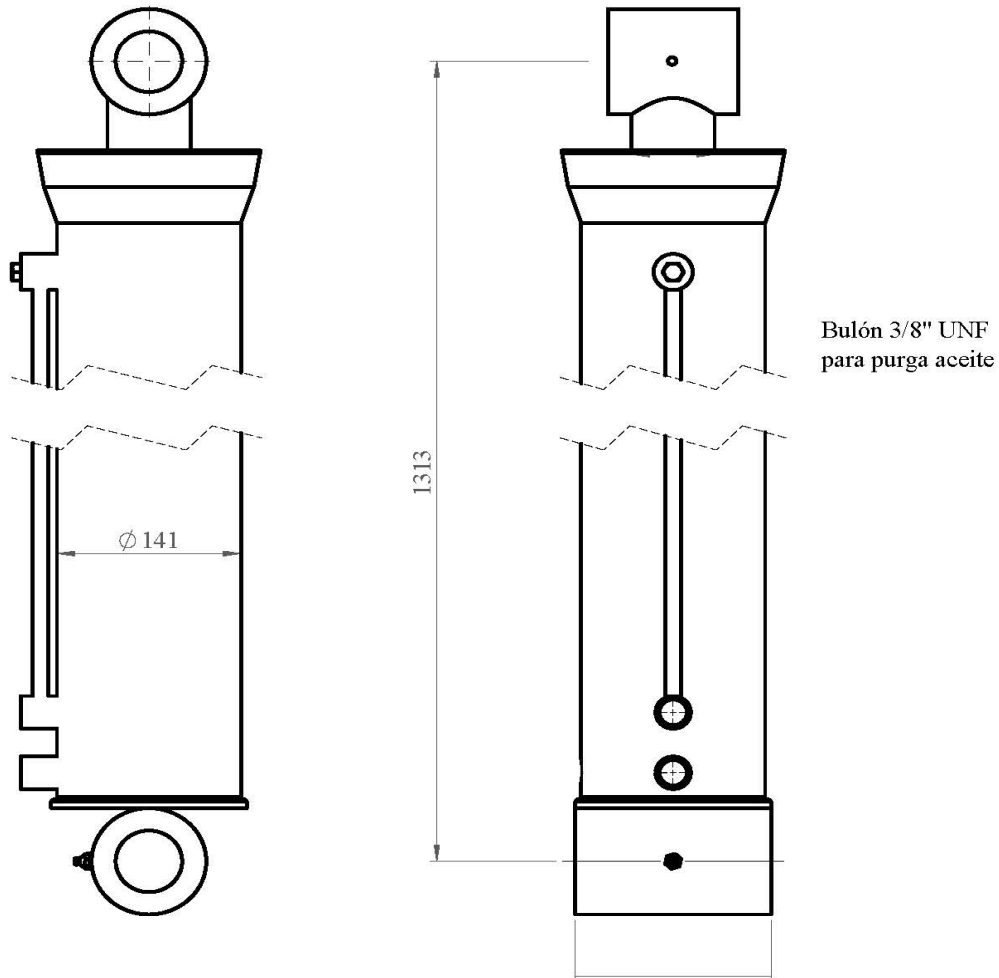
Precios de Lista - No incluyen IVA (21%)

N° de ítem	Código	Descripción	Cant.	Precio (Unitario)
	4103301	Maza armada N° 421/8 c/placa GMAS 6/7/8000		CONSULTAR
1	3000689	Tuerca castillo 1 1/2	1	CONSULTAR
2	3000155	Bulón 3/8 x 1 RG	1	CONSULTAR
3	3000705	Arandela grower 3/8	2	CONSULTAR
4	3000837	Rodamiento 32216 SPZ	4	CONSULTAR
5	3003607	Retén 5463	16	CONSULTAR
6	2115000	Aro de reten punta de eje 421	16	CONSULTAR
7	3000678	Chaveta partida 5 x 80	5	CONSULTAR
8	2001889	Punta de eje 421 c/placa eje GMAS 6/7/8000	4	CONSULTAR
9	2111800	Caja de maza N° 421/8	16	CONSULTAR
10	3000833	Rodamiento 32212 SPZ	4	CONSULTAR
11	2110300	Tapa masa N° 118	4	CONSULTAR
12	2400016	Arandelas planas de chapa masa 421	4	CONSULTAR

Cilindro hid 5" x 1000 (1313-2313)

Carrera 1000 mm ; Diametro interno de la camisa 5"

Presión de traba 160 kg/cm² ; Presión de prueba 180 kg/cm²



Cilindro hid 5" x 1000
(1313-2313)

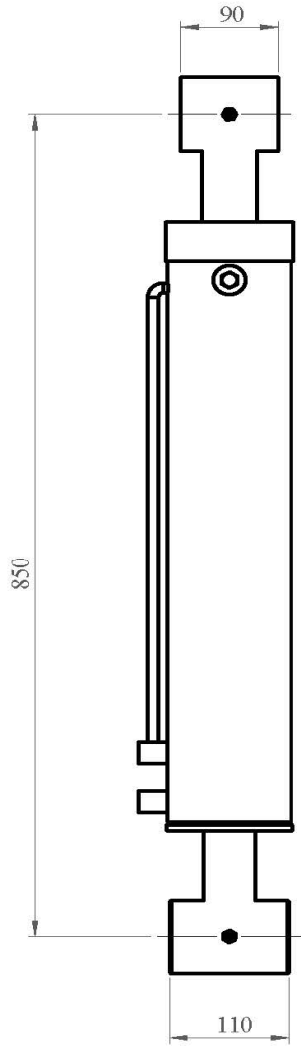
Precios de Lista - No incluyen IVA (21%)

N° de ítem	Código	Descripción	Cant.	Precio (Unitario)
	30003598	Cilindro Hidraulico 5 x 1000		CONSULTAR

Cilindro 4 x 500

Lista de repuestos

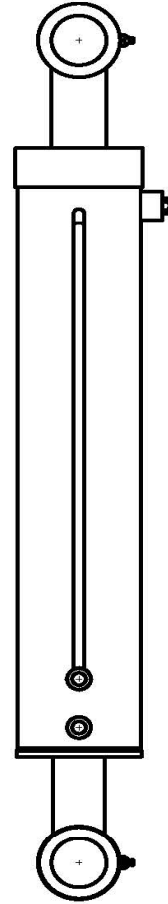
Cilindro Hid. 4" x 500
(850-1350)



Carrera 500 mm ; Diámetro interno de la camisa 4"
Presión de trabajo 160 kg/cm2; Presión de prueba 180 kg/cm2

Bulón 3/8" UNF
para purga

R 1/8" BSP
28 hpp



Cilindro Hid. 4" x 500
(850-1350)

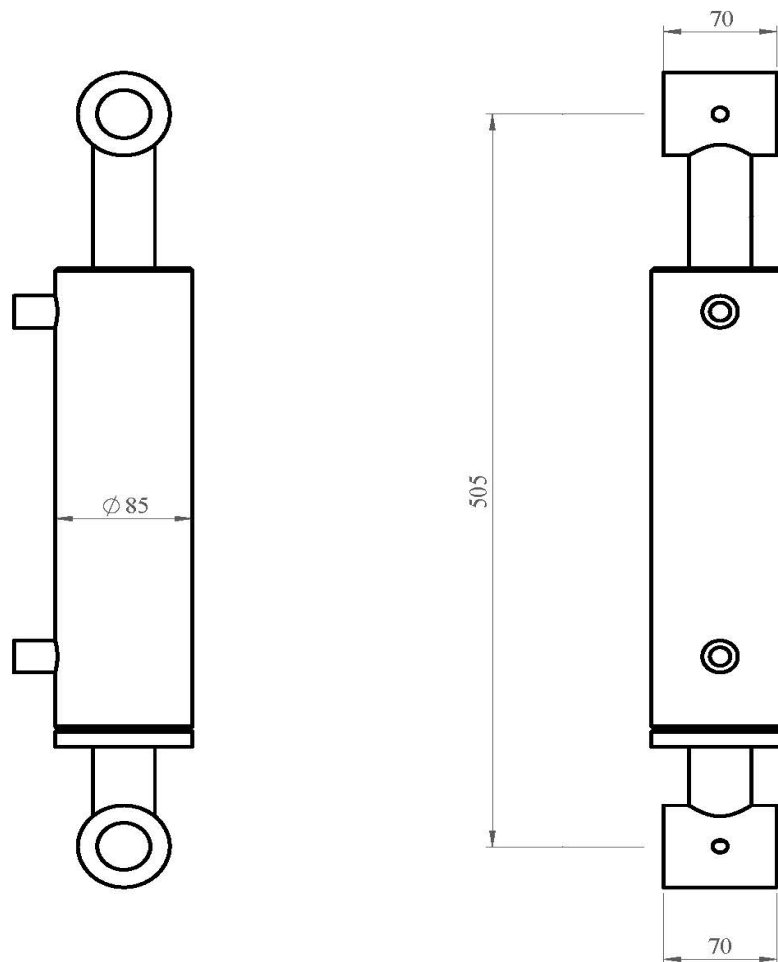
Precios de Lista - No incluyen IVA (21%)

N° de ítem	Código	Descripción	Cant.	Precio (Unitario)
	30003601	Cilindro 4 x 500		CONSULTAR

Cilindro hidraulico 3" x 200 mm c/ buje

Carrera 200 mm ; Diametro interno de camisa 3"

Presión de traba 160 kg/cm² ; Presión de prueba 180 kg/cm²



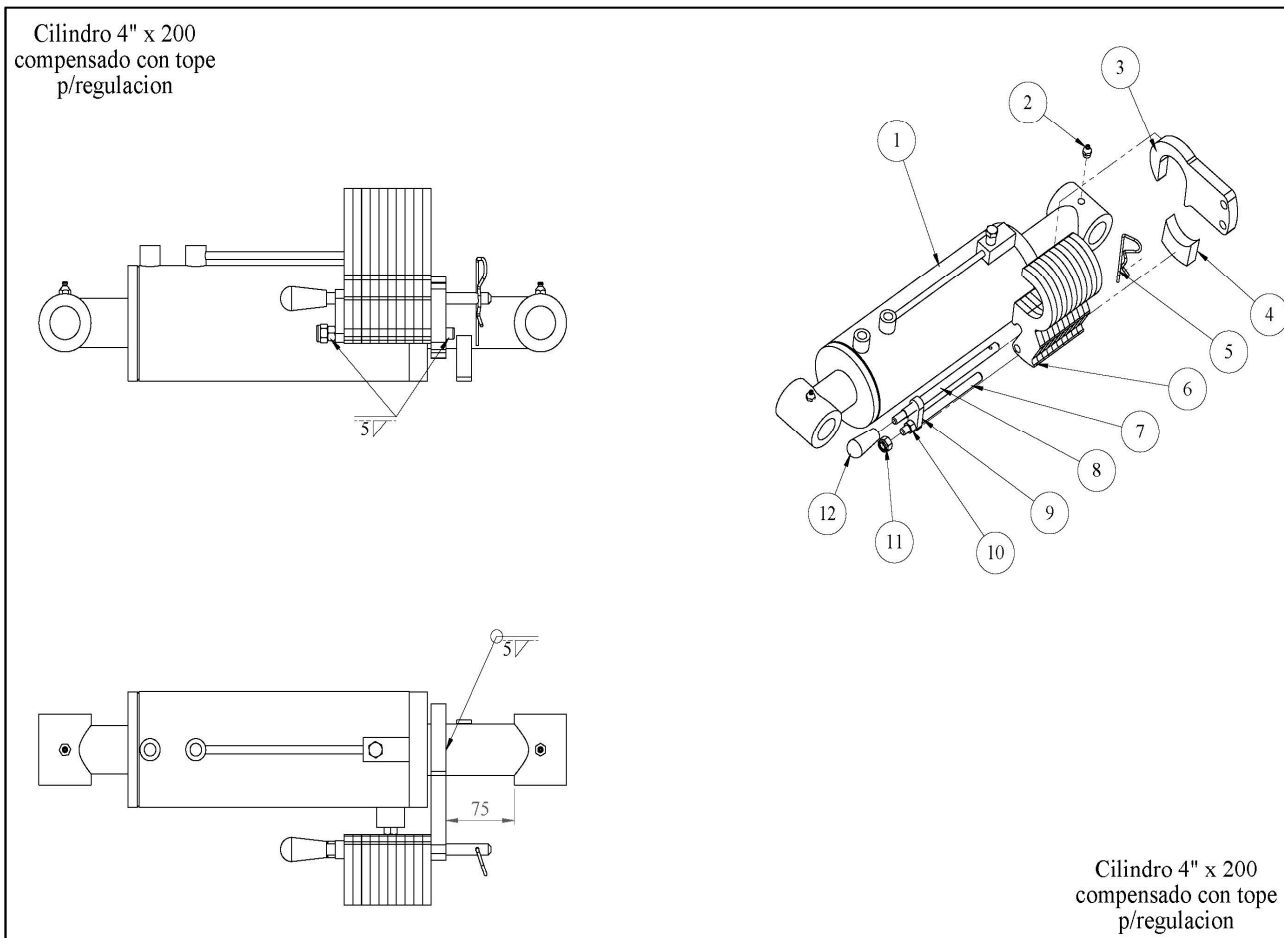
Cilindro hidraulico 3" x
200 mm c/ buje

Precios de Lista - No incluyen IVA (21%)

N° de ítem	Código	Descripción	Cant.	Precio (Unitario)
	30003600	Cilindro 3 x 200 mm c/buje		CONSULTAR

GENOVESE**Cilindro 4x 200 Compensado con Tope
p/Regulación**

Lista de repuestos

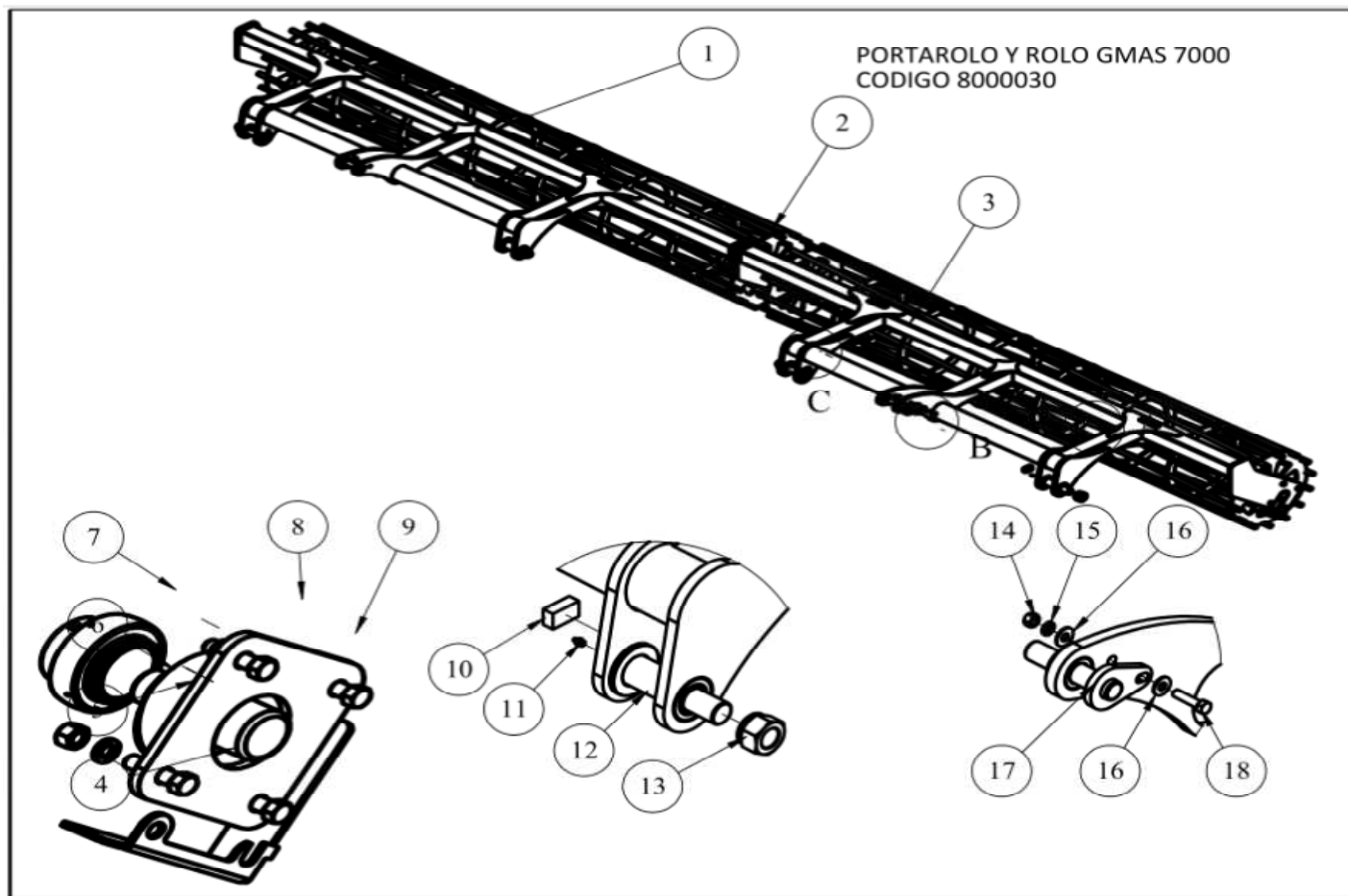


Precios de Lista - No incluyen IVA (21%)

N° de ítem	Código	Descripción	Cant.	Precio (Unitario)
	30003639	Cilindro 4x 200 Compensado con Tope p/Regulación		CONSULTAR
1	30003599	Cilindro 4 x 200 compensado		CONSULTAR
2	3000960	Alemite gas recto 1/8		CONSULTAR
3	2000923	base regulacion cilindro GMAS 6/7/8000		CONSULTAR
4	2000964	Base chica regulacion cilindro GMAS 6/7/8000		CONSULTAR
5	30001524	Chaveta rapida 60 x Ø3 (tipo R)		CONSULTAR
6	2000924	Placas regulacion cilindro GMAS 6/7/8000		CONSULTAR
7	2123010	Perno 11 x 150 regulacion cilindro GMAS		CONSULTAR
8	2123009	Perno 11 x 200 mm Regulacion Cilindro GMAS		CONSULTAR
9	2000928	Eslabon regulacion cilindro		CONSULTAR
10	3000605	Tuerca 3/8 RG		CONSULTAR
11	3000695	Tuerca autofrenante 3/8 RG (MAZA GMAS)		CONSULTAR
12	3003711	Perilla traba ruedas SGG y SGF (25 x 52 Øi 3/8)		CONSULTAR

Lista de repuestos

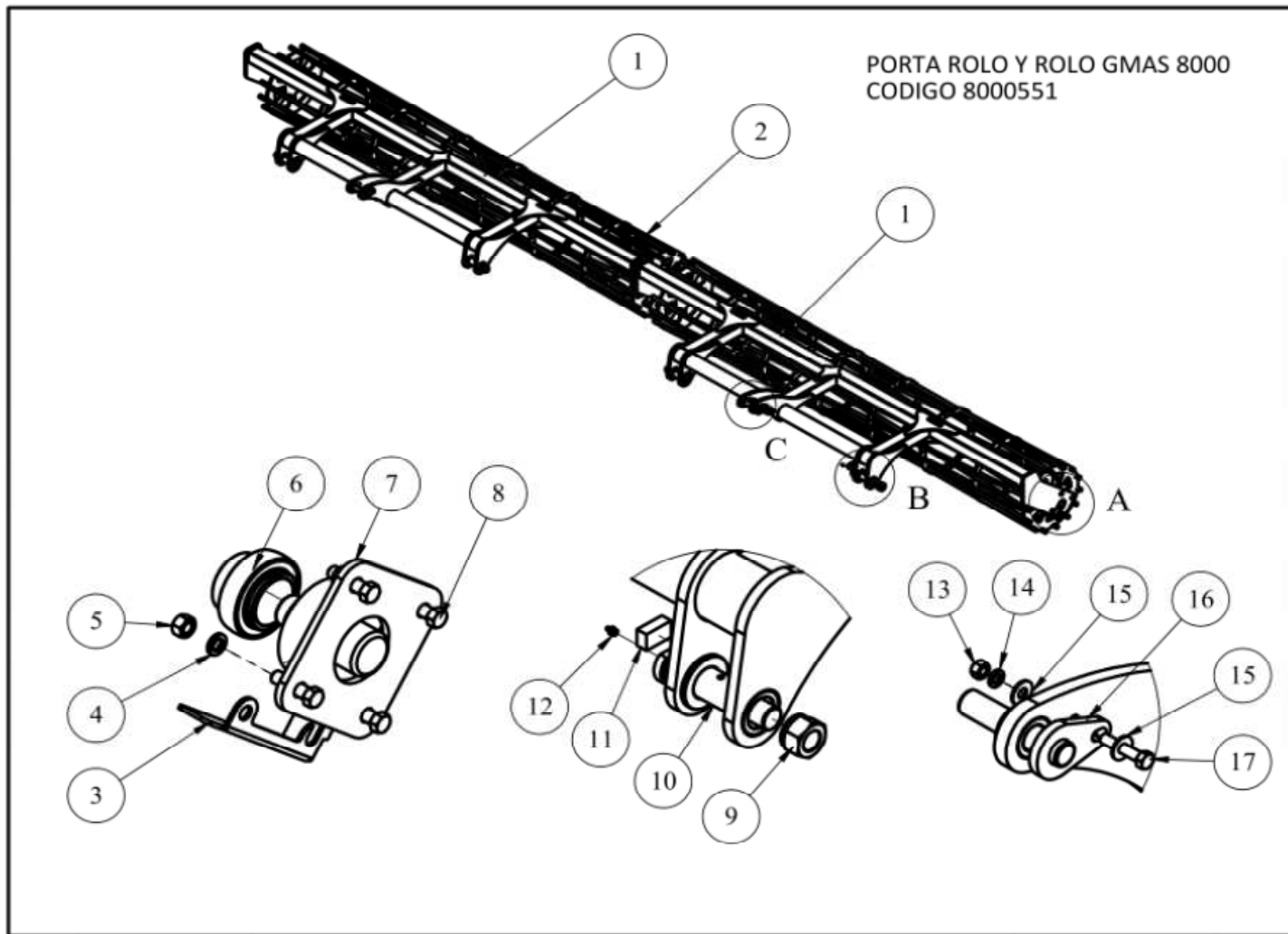
PORTA ROLO Y ROLO



Precios de Lista - No incluyen IVA (21%)

N° de ítem	Código	Descripción	Cant.	Precio (Unitario)
	8000030	Porta Rolo y Rolo GMAS 7000		CONSULTAR
1	2001012	Rolo desterronador GMAS 7000	1	CONSULTAR
2	2001013	Soporte rolo desterronador der. GMAS 7000	1	CONSULTAR
3	2001014	Soporte rolo desterronador izq. GMAS 7000	2	CONSULTAR

Acondicionadoras

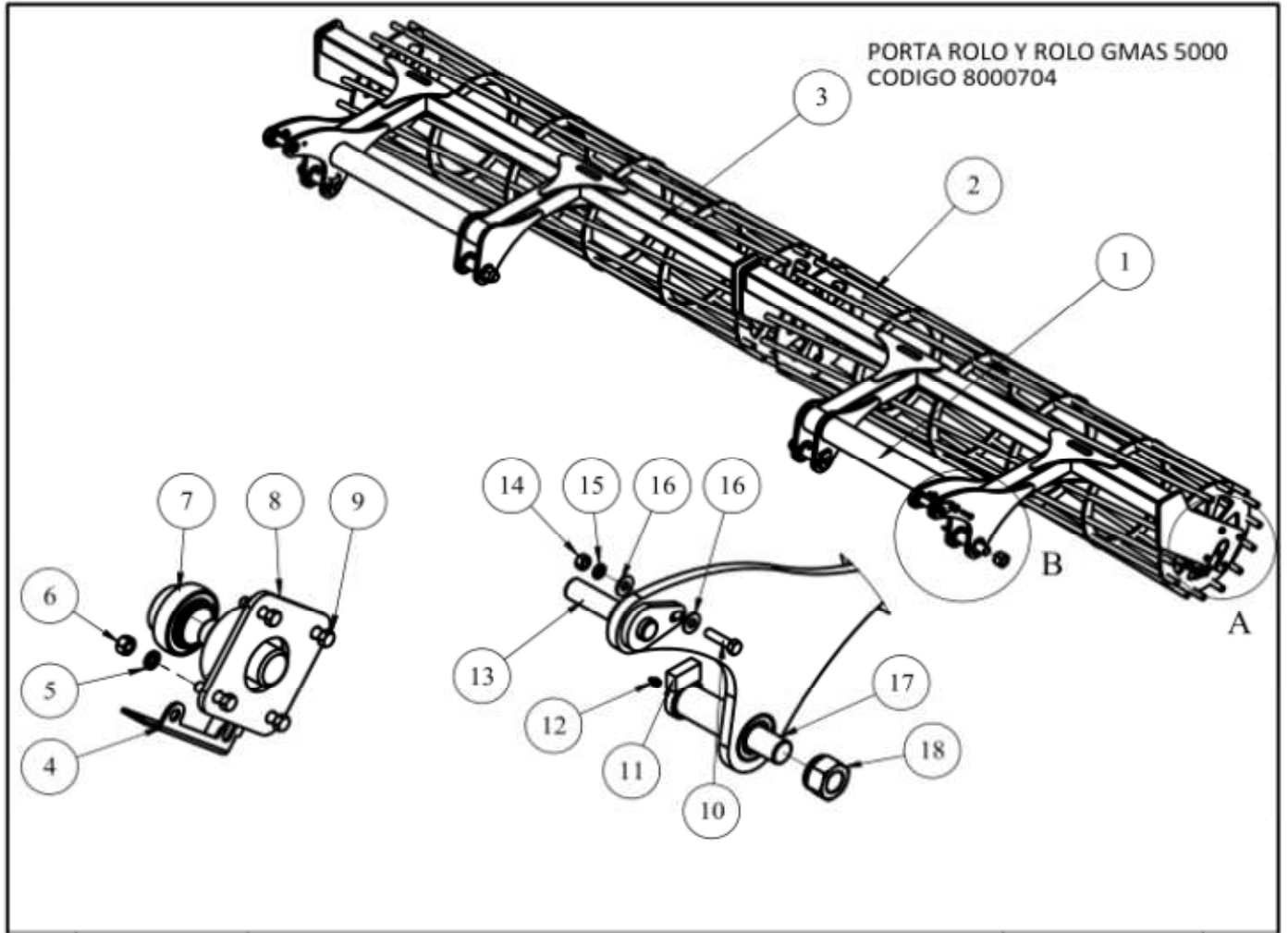


Precios de Lista - No incluyen IVA (21%)

Nº de ítem	Código	Descripción	Cant.	Precio (Unitario)
	8000551	Porta Rolo y Rolo GMAS 8000		CONSULTAR
1	2001011	Rolo desterronador GMAS 8000	1	CONSULTAR
2	2001008	Soporte rolo desterronador GMAS 8000	1	CONSULTAR

Acondicionadoras

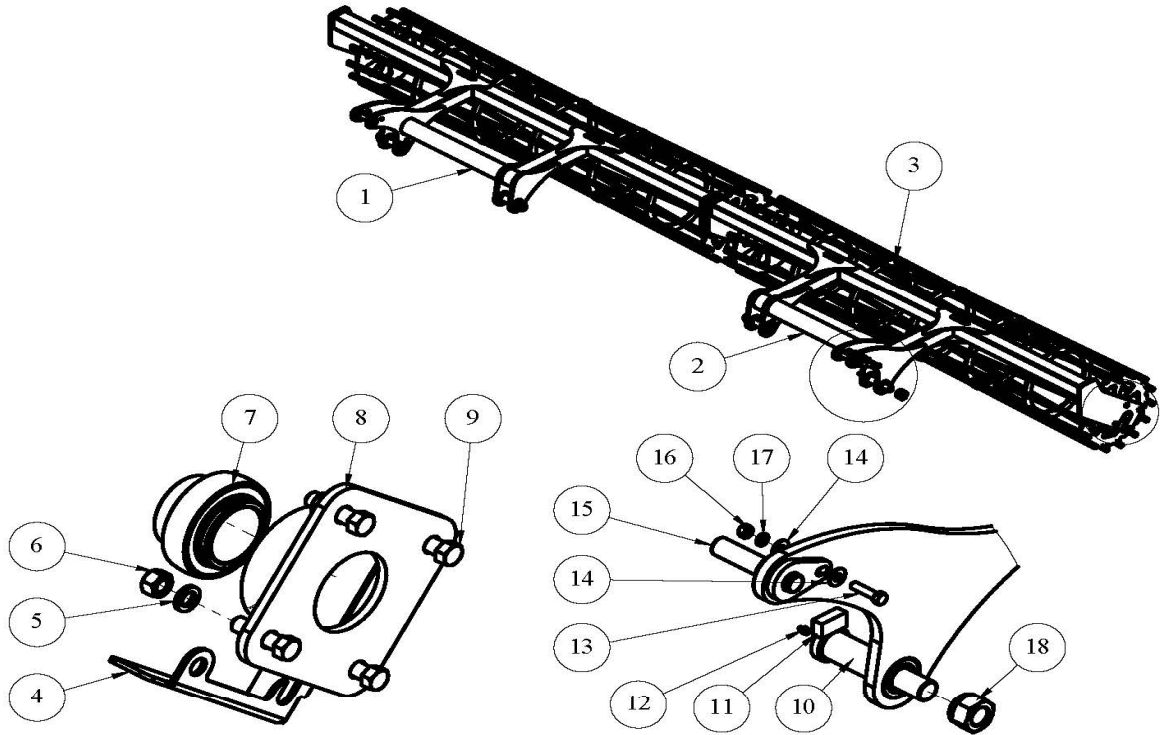
Lista de repuestos



Precios de Lista - No incluyen IVA (21%)

Nº de ítem	Código	Descripción	Cant.	Precio (Unitario)
	8000704	Porta Rolo y Rolo GMAS 5000		CONSULTAR
1	2001190	Soporte rolo desterronador derecho GMAS 5000	1	CONSULTAR
2	2001191	Soporte rolo desterronador izquierdo GMAS 5000	1	CONSULTAR
3	2001123	Rolo desterronador GMAS 5000	2	CONSULTAR

Porta rolo y rolo
desterronador GMAS 6000



Porta rolo y rolo
desterronador GMAS 6000

Precios de Lista - No incluyen IVA (21%)

Nº de ítem	Código	Descripción	Cant.	Precio (Unitario)
	8000699	Porta Rolo y Rolo GMAS 6000		CONSULTAR
1	2001007	Soporte rolo desterronador derecho GMAS6000	1	CONSULTAR
2	2001009	Soporte rolo desterronador izquierdo GMAS6000	1	CONSULTAR
3	2001010	Rolo desterronador GMAS 6000	2	CONSULTAR
4	2001180	Deflector rodamiento 212	4	CONSULTAR
5	3000709	Arandela grower 5/8	16	CONSULTAR
6	3000622	Tuerca 5/8 RG G5	16	CONSULTAR
7	30003668	Rodamiento PER.UC 212	5	CONSULTAR
8	30003669	Soporte rodamiento PER.F212-HT (PEER)	4	CONSULTAR
9	3000257	Bulón 5/8 x 2 1/4 RG G5	16	CONSULTAR
10	2122995	Perno c/rosca 50.2 x 138 bisagra porta rolo GMAS	4	CONSULTAR
11	2291100	Traba perno 2 x 3/8 x 50	4	CONSULTAR
12	3000960	Alemite gas recto 1/8	4	CONSULTAR
13	3000203	Bulón 1/2 x 2 RG G5	2	CONSULTAR
14	3000732	Arandela plana 1/2	4	CONSULTAR
15	2123016	Perno zincado 32.5 x 160 mm con traba	2	CONSULTAR
16	30001500	Tuerca 1/2 RG G5	2	CONSULTAR
17	3000707	Arandela grower 1/2	2	CONSULTAR
18	30002629	Tuerca autofrenante 1 1/2 RG cuerpo grande hexagono 55	4	CONSULTAR