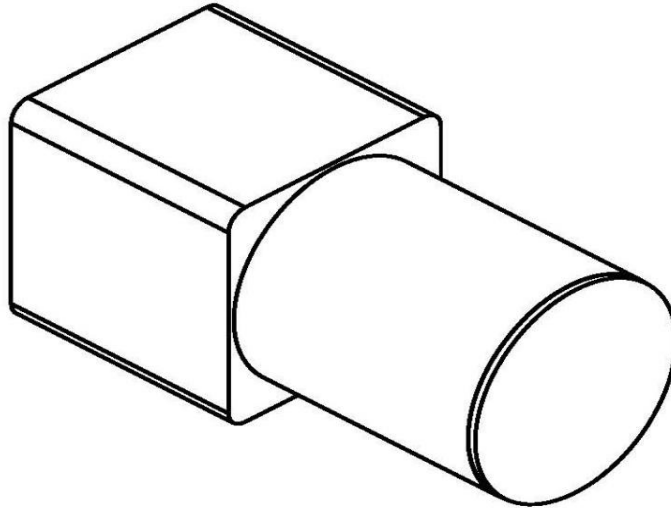


N° de ítem	Código	Descripción	Cant.
1	2142401	Pieza final N° 158 de fund. s/seg. s/bul.	1
2	2100400	Pieza final concava Ø50 CC Fu. (N° 159 s/seg.)	1
3	2225000	Pieza final concava ext. Ø 60 s/s ac.	1
4	2142500	Pieza final N° 162 de fund. s/seg. s/bul.	1
5	2100500	Pieza final convexa Ø50 CV Fu. (N° 163 s/seg.)	1
6	2226000	Pieza final convexa ext. Ø 60 s/s ac.	1

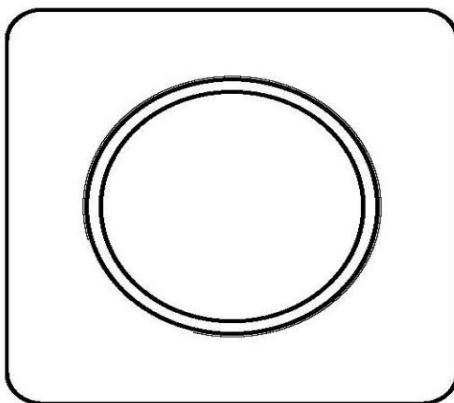
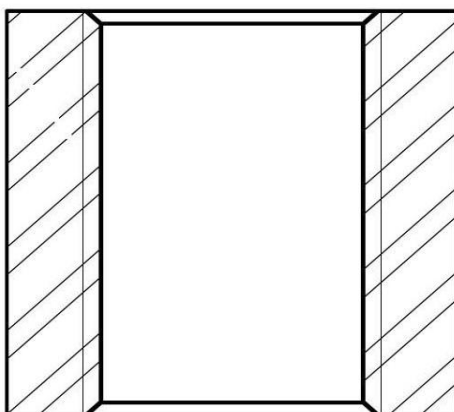
Tuerca Final Cuadrada
Con Capuchón



Tuerca Final Cuadrada
Con Capuchón

N° de ítem	Código	Descripción	Cant.
1	2145000	Tuerca final cuadrada Ø 42 c/capuchón	1
2	2145200	Tuerca final cuadrada Ø 50 c/capuchón	1
3	2145300	Tuerca final cuadrada Ø 60 c/capuchón	1

Tuerca Final Cuadrada
Sin Capuchón



Tuerca Final Cuadrada
Sin Capuchón

N° de ítem	Código	Descripción	Cant.
1	2144900	Tuerca final cuadrada Ø 42 s/capuchón	1
2	2145100	Tuerca final cuadrada Ø 50 s/capuchón	1
3	2145400	Tuerca final cuadrada Ø 60 s/capuchón	1